

## PERENCANAAN JEMBATAN BETON BERTULANG TIPE BALOK T PENGHUBUNG JALAN KAUMAN-DAYU

**Rasyiid Lathiif Amhudo**

Program Studi Teknik Sipil, Fakultas Teknik, Universitas Tunas Pembangunan Surakarta  
[rasyiidlathiifamhudo@lecture.utp.ac.id](mailto:rasyiidlathiifamhudo@lecture.utp.ac.id)

**Teguh Yuono**

Program Studi Teknik Sipil, Fakultas Teknik, Universitas Tunas Pembangunan Surakarta  
[yuonoteguh.ty@utp.ac.id](mailto:yuonoteguh.ty@utp.ac.id)

**Gatot Nuersetyo**

Program Studi Teknik Sipil, Fakultas Teknik, Universitas Tunas Pembangunan Surakarta  
[gatot.nursetyo@utp.ac.id](mailto:gatot.nursetyo@utp.ac.id)

### Abstrak

Perencanaan struktur jembatan yang efisien dan tepat sesuai dengan kebutuhan menjadi target utama bagi perencana, ada beberapa aspek persyaratan yang harus diperiksa agar dimensi penampang elemen jembatan menjadi efisien. Jembatan penghubung Kauman-Dayu yang berlokasi di kabupaten Sukoharjo dengan bentang 16 meter dan lebar 3,5 meter menjadi efisien jika menggunakan tipe balok T, dimana dari seluruh aspek memenuhi syarat. Dimensi yang tepat dari balok T adalah dengan tinggi 1200 mm dan lebar 500 mm, jumlah gelagar efisien didapat yaitu digunakan 2 buah balok T. Balok diafragma juga didapat yaitu dengan ukuran tinggi 600 mm dan lebar 300 m serta spasi antar balok adalah 4 meter. Ketebalan pelat lantai juga didapat yaitu 25 mm dengan tulangan pokok adalah D16-100 mm serta tulangan bagi adalah D13-100 mm yang menggunakan 2 lapis tulangan. Panduan Praktis Perencanaan Teknis Jembatan No.02/M/BM/2021 dan *Software Geo5* menjadi acuan teknis utama dalam kajian ini. Kebutuhan ukuran elastomer yang didapat adalah 400x300 mm dengan ketebalan 57 mm. Ketebalan dinding abutmen didapat 130 cm dengan tinggi badan 350 cm.

**Kata kunci:** jembatan, balok T, pelat lantai, elastomer, *geo5*.

### Abstract

*Efficient and appropriate planning of bridge structures according to needs is the main target for planners, there are several aspects of the requirements that must be examined so that the cross-sectional dimensions of the bridge elements become efficient. The Kauman-Dayu connecting bridge located in Sukoharjo district with a span of 16 meters and a width of 3.5 meters becomes efficient if it uses the T-beam type, which from all aspects fulfills the requirements. The exact dimensions of the T-beams are 1200 mm high and 500 mm wide, the number of efficient girders is obtained by using 2 T-beams. Diaphragm beams are also obtained, namely 600 mm high and 300 m wide and the spacing between the beams is 4 meters. The thickness of the floor slab is also obtained, which is 25 mm with the main reinforcement being D16-100 mm and the reinforcement for the sub is D13-100 mm using 2 layers of reinforcement. Technical Practical Guide to Bridge Planning No.02/M/BM/2021 and Geo5 Software are the main technical references in this study. The required size of the elastomer obtained is 400x300 mm with a thickness of 57 mm. The thickness of the supporting wall is 130 cm with a body height of 350 cm.*

**Keywords:** bridge, T beam, plate, elastomeric, *geo5*.

## I. PENDAHULUAN

Jembatan dapat didefinisikan sebagai jalan yang direntangkan di atas sungai, jurang, tepi pangkalan, dan sebagainya titian besar,



Gambar. 1. Lokasi pembangunan jembatan

perantara dan penghubung. Jembatan juga merupakan suatu sistem transportasi. Perencanaan jembatan merupakan tahapan penting dalam sebuah proyek, karena berhasilnya sebuah pembangunan juga ditentukan oleh



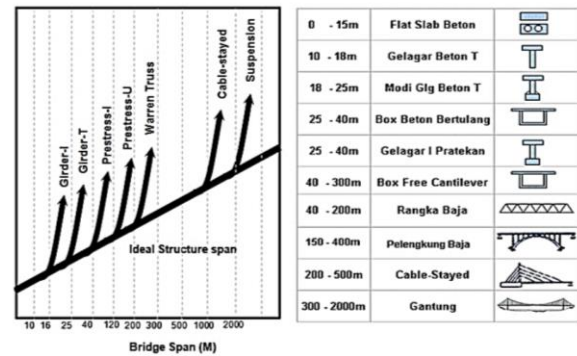
Gambar. 2. Tampak eksisting jembatan

output perencanaanya.

Terdapat beberapa output dari perencanaan, salah satunya adalah desain struktur dan tipe jembatan. Desa Kauman dan Desa Dayu merupakan desa yang terletak di Kecamatan Weru Kabupaten Sukoharjo.

Didaerah tersebut telah terdapat jembatan penghubung antara dua desa dengan kondisi yang tidak memadai dari segi lebar jembatan dan keamanan pengguna jalan. Pemerintah yang diwakii oleh Dinas Pekerjaan Umum Kabupaten

Sukorajo akan melakukan perencanaan dan pembangunan ulang jembatan tersebut dengan kapasitas yang lebih besar. Titik koordinat pada perencanaan jembatan baru penghubung jalan



Gambar. 3. Bentang ekonomis jembatan

Kauman-Dayu di Weru adalah  $7^{\circ}46'13.9''S$   $110^{\circ}44'53.1''E$ . Jembatan ini melintasi sungai dengan lebar penampang basah  $\pm 20$  meter. Jembatan akan dibangun menggantikan jembatan eksisting yang sudah ada dengan bentang total jembatan  $\pm 15$  meter.

Pemilihan tipe jembatan mempertimbangkan beberapa faktor, yaitu fungsi biaya, dan estetika. Terdapat pertimbangan lain dalam pemilihan tipe jembatan seperti batasan defleksi, manajemen lalu lintas selama masa konstruksi, metode konstruksi, penjadwalan konstruksi, aspek keselamatan, posisi jembatan, dan aspek kecepatan.

Pemilihan struktur atas mempertimbangkan kemungkinan dalam pelaksanaan, kondisi sungai, dan lalu lintas. Rekomendasi penentuan jenis struktur atas jembatan berdasar Panduan Bidang Jalan dan Jembatan NO. 02 / M / BM / 2021, melalui Gambar 1.1. dibawah ini.

- a) Jembatan ini adalah jembatan yang akan dibangun menggantikan jembatan eksisting yang memiliki panjang bentang total  $\pm 15$  meter.
- b) Jembatan dapat direncanakan dengan persyaratan tanpa adanya pilar (bentang tunggal) maupun dengan diberi 1 pilar di tengah sungai sesuai kondisi eksisting.
- c) Sungai di lokasi proyek memiliki arus yang cukup deras dan membawa benda hanyutan.
- d) Lokasi jembatan berada pada daerah yang jauh dari kota-kota besar, sehingga pemilihan tipe struktur atas yang membutuhkan banyak alat berat seperti *crane*, *launching gentry*, dan lainnya, sehingga cukup sulit digunakan.
- e) Jalan akses menuju lokasi jembatan cukup sempit dan berupa jalan lingkungan atau pedesaan, sehingga untuk memobilisasi material struktur pracetak dengan dimensi besar dan berat sulit untuk dilaksanakan.
- d) Tinggi bersih vertikal dari muka air tertinggi diharuskan minimal 2 meter, untuk menghindari benda hanyutan aliran sungai yang dapat merusak bagian bawah struktur.
- e) Jembatan gelagar T dapat dibangun dalam dua tahap, tahap pertama pengecoran gelagar dan tahap kedua pengecoran lantai kendaraan.
- f) Tampak samping jembatan memiliki tampilan yang rapi dan sederhana.

Pada struktur bawah jembatan terdapat beberapa bentuk jenis elemen, yaitu abutment dan pilar jembatan. Abutment merupakan struktur bawah jembatan yang terletak di ujung dan pangkal jembatan. Abutment berfungsi untuk mendukung

Tabel 1.  
Tipe-tipe abutment jembatan

Tipe Abutment	Tinggi Abutment			
	0	10	20	30
Abutment tembok penahan gravitasi		3 - 4		
Abutment tembok penahan kantilever atau jenis T		8		
Abutment tembok penahan counterfort atau jenis penopang		6 - 8		
Abutment kolom "spill through"				
Abutment balok cap liang sederhana				
Abutment tanah bertulang		5	15	

Sumber: Bridge Management System, 1992

Berdasarkan faktor-faktor tersebut maka dapat dipilih "**Struktur Atas Jembatan Menggunakan Gelagar Beton T**" untuk konstruksi di lokasi tersebut. Adapun alasan pemilihan tipe struktur tersebut, yaitu :

- a) Jembatan Gelagar Beton T tersedia dari bentang 10 m – 18 m,
- b) Dengan ketersediaan bentang tersebut, maka ini dapat dibangun tanpa menggunakan pilar di tengah sungai,
- c) Berdasar pasal 1.5.5 Gelagar T beton bertulang Gelagar T beton bertulang dapat dibangun di atas bentang 10-20 meter.

struktur atas dan sebagai transisi dari oprit ke lantai jembatan. Timbunan dari oprit dan badan jalan ditahan oleh dinding belakang sedangkan timbunan samping ditahan oleh dinding sayap. Dalam pemilihan tipe abutment perlu diketahui

kelebihan dan kekurangan dari berbagai jenis abutment. Ada beberapa faktor yang perlu dipertimbangkan dalam penentuan jenis abutment di antaranya adalah sebagai berikut:

- a) Persyaratan desain jembatan,
- b) Geometri jembatan,
- c) Persyaratan jalan,
- d) Kondisi sungai,
- e) Kondisi geoteknik,
- f) Aspek estetika,
- g) Aspek biaya.

Berdasar Tabel 1.3 Panduan Bidang Jalan dan Jembatan NO. 02 / M / BM / 2021 dapat ditentukan tipe abutment jembatan yang akan digunakan.

- a) Dibawah jembatan eksisting dan di sekitarnya terdapat bendung dan beberapa pintu air yang difungsikan dalam bidang irigasi,
- b) Terdapat perbedaan ketinggian dikarenakan adanya bendung dan pintu air.
- c) Bangunan abutment eksisting (lama) menggunakan tipe tembok penahan gravitasi.
- d) Tinggi abutment pada bagian terdalam adalah lebih dari 4,2 meter.
- e) Kapasitas penampang abutment eksisting (lama) dan pilar perlu dilakukan kajian teknis apabila ingin digunakan kembali.
- f) Di lokasi eksisting (sekitaran abutmen dan pilar) terdapat banyak tipe bangunan air yang harus tetap difungsikan sebagai mana mestinya.
- g) Perlu dilakukan pengukuran survey topografi yang lengkap di lokasi proyek.

Berdasarkan faktor-faktor tersebut maka dapat dipilih “*Abutment Tembok Penahan Kantilever atau Jenis T*” untuk konstruksi di lokasi tersebut. Adapun alasan pemilihan tipe struktur tersebut, yaitu :

- a) Abutment tembok penahan kantilever atau jenis T tersedia untuk tinggi 1 m – 8 m,
- b) Pelaksanaan konstruksi seperti penulangan dan pengecoran dapat dilakukan di lokasi proyek.
- c) Abutment jenis gravitasi biasanya digunakan pada jembatan bentang pendek, sehingga kurang tepat jika digunakan untuk bentang  $\pm$  15 meter.

## II. METODE PERENCANAAN

### A. Standar Perencanaan Umum Jembatan

Dalam perencanaan yang dilakukan menggunakan beberapa standar, dimana Bagian ini menjelaskan bagaimana perencanaan ini dilakukan, Terdapat beberapa standar utama yang digunakan yaitu :

- a) Panduan Praktis Perencanaan Teknis Jembatan No. 02/M/BM/2021
- b) Buku “Jembatan” Karya Bambang Supriyadi & Agus Muntohar”
- c) Standar Konstruksi Jembatan Tipe Balok T Bentang s/d 25 Meter, SNI No. 1748-1989-F

### B. Tiang Sandaran & Pelat Jembatan

Tiang sandaran yang digunakan dalam perencanaan ini adalah persegi berukuran 15x15 cm, dengan beban maksimum yang diterapkan dalam tiang sandaran adalah 100 Kg berupa beban terpusat sesuai dengan buku referensi

“Jembatan” karya Bambang Supriyadi & agus Muntohar.

Pelat lantai jembatan yang digunakan memiliki ketebalan 250 mm, dengan lebar total pelat jembatan adalah 3500 mm. Pembebanan dalam perencanaan yang digunakan berdasar Pedoman No. 02/M/BM/2021, yaitu Momen Ultimit Kombinasi Kuat I, yaitu :

$$M_u = 1,3.M_{MS} + 2.M_{MA} + 1,8.M_{LL} \quad (1)$$

Keterangan :

$M_{MS}$  = Momen Akibat beban sendiri

$M_{MA}$  = Momen akibat beban tambahan

$M_{LL}$  = Momen akibat beban truk

### C. Balok T dan Balok Diafragma

Perencanaan penampang Balok T pada jembatan terdapat beberapa tahapan analisis sesuai dengan Pedoman No. 02/M/BM/2021, yaitu perencanaan tulangan lentur, tulangan tulangan tekan, dan tulangan geser. Menentukan kebutuhan luas tulangan lentur yang dibutuhkan berdasar persamaan berikut ini.

$$A_{S_{req}} = M_u / (\phi_f \cdot f_y \cdot (0,85 \cdot d_e)) \quad (2)$$

Untuk menentukan luas tulangan tekan berdasar persamaan berikut ini.

$$A_{S_{req}} = \frac{\text{Min}(1,2.M_{cr}, 1,33.M_u)}{(\phi_f \cdot f_y \cdot (0,85 \cdot d_e))} \quad (3)$$

Serta untuk menentukan luas tulangan geser dua kaki adalah sebagai berikut.

$$A_v = 2 \cdot (1/4) \cdot (22/7) \cdot D_s^2 \quad (4)$$

Keterangan :

$A_{S_{req}}$  = Kebutuhan luas tulangan

$A_v$  = Kebutuhan luas tulangan geser

$M_u$  = Momen ultimit

$M_{cr}$  = Momen retak

$\phi_f$  = Faktor reduksi kekuatan

$f_y$  = Tegangan leleh baja

$d_e$  = Asumsi tinggi efektif

$D_s$  = Diameter tulangan geser

Perencanaan tulangan dan dimensi balok diafragma menggunakan SNI No. 1748-1989-F dimana bentang 16 meter didapat dimensi balok diafragma adalah 30x60 cm dengan spasi antar balok adalah 4 meter.

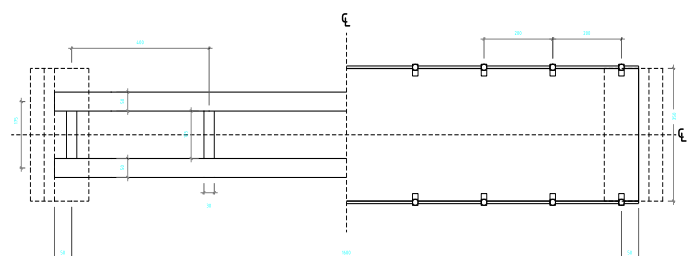
### D. Abutmen & Fondasi

Abutmen pada perencanaan menggunakan tipe T, sesuai dengan hasil kajian pada pembahasan sebelumnya, dan juga jenis fondasi yang digunakan dalam perencanaan ini adalah tiang pancang. Analisis yang digunakan perencanaan Abutmen dan Fondasi menggunakan komputasi *software*, yaitu menggunakan *software Geo5* dengan versi *Demoversion*.

## III. HASIL PEMBAHASAN

### A. Denah Jembatan

Pembuatan denah jembatan adalah tahapan awal perencanaan yang harus dilakukan sebagai acuan dalam detail perencanaan pada tiap-tiap elemen struktur dari jembatan, tipe jembatan telah



Gambar. 4. Denah jembatan

didapat yaitu menggunakan jembatan balok T, berikut adalah gambar dari hasil perencanaan denah jembatan

**B. Tiang Sandaran & Pelat jembatan**

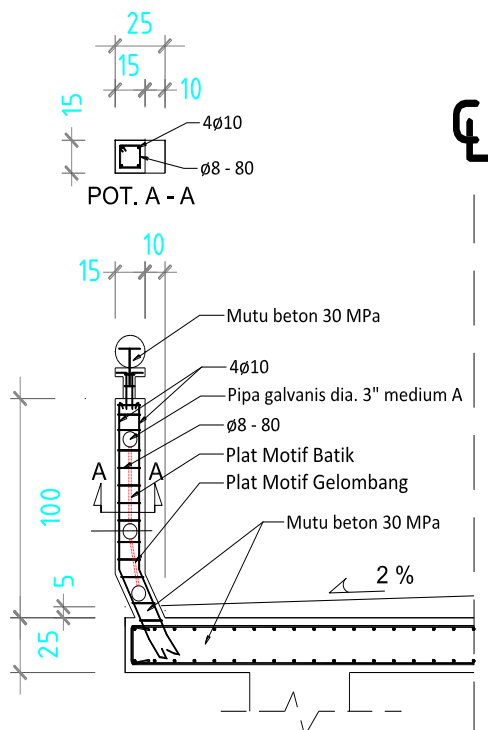
Tiang sandaran yang dianalisis berdasar buku referensi “Jembatan” karya Bambang Supriyadi & agus Muntohar telah memenuhi syarat secara keseluruhan, dimana nilai  $F_s > F_y$ , yaitu nilai  $F_s$  adalah 3223 MPa, dan juga syarat  $(M_n/M_u) > 1$  dimana nilai  $M_n/M_u$  adalah 3,5. Pengecekan syarat tulangan geser pada tiang sandaran juga dilakukan, yaitu menggunakan syarat  $V_u$  harus lebih besar dari  $1/2 \cdot \phi \cdot V_c$ , hasil yang didapat adalah  $V_u < 1/2 \cdot \phi \cdot V_c$ , yaitu  $19,62 \text{ kN} < 98,59 \text{ kN}$ . Walaupun secara teoritis tidak perlu tulangan geser, tetapi untuk kestabilan struktur dan

spasi maksimum, yaitu 60 mm, hasil dari analisis ditampilkan dalam Gambar 5.

Pelat lantai jembatan juga berhasil dianalisis menggunakan Pedoman No. 02/M/BM/2021, dengan pengecekan syarat tulangan minimum memenuhi, dimana  $M_r \geq \text{Min} (1,33 M_u, 1,2 M_{cr})$ , nilai  $M_r$  adalah 131,7 kN.m. Pengecekan syarat tulangan pembagi juga memenuhi, dimana nilai  $A_{s_{use}} > A_s$ , yaitu  $1327,8 > 342,8 \text{ mm}^2$ . Pengecekan syarat geser nominal juga memenuhi syarat yaitu  $V_n$  lebih kecil sama dengan  $0,33 \cdot (\sqrt{f'_c}) \cdot U \cdot d_e$ . Ada juga pengecekan syarat pada tahap akhir yaitu  $V_u \leq V_n$  dimana  $263,25 \leq 1014,9 \text{ kN}$  maka memenuhi syarat, hasil analisis ditampilkan pada Gambar 5.

**C. Balok T & Balok Diafragma**

Perencanaan balok T dalam kajian ini menggunakan Pedoman No. 02/M/BM/2021, dimana banyak persyaratan yang harus terpenuhi agar balok T dapat digunakan dilapangan. Pertama adalah syarat kapasitas lentur, dimana nilai  $\phi_f \cdot M_n \geq M_u$  yaitu  $3288 \text{ kN} \geq 2786,5 \text{ kN}$  maka telah memenuhi persyaratan. Syarat selanjutnya adalah pengecekan syarat tulangan minimum, yaitu  $M_r \geq \text{Min} (1,33 M_u, 1,2 M_{cr})$ , dimana nilai  $M_r$  adalah  $3288,5 \geq 727,01 \text{ kN}$ , sehingga memenuhi syarat. Selanjutnya adalah pengecekan deformasi akibat beban mati dari balok T, syaratnya adalah  $(I_e) \leq I_g$  didapat nilai adalah  $65101018179 \text{ mm}^4 \leq 65101018179 \text{ mm}^4$  dan juga syarat  $(I_e) > I_{cr}$ , didapat nilainya adalah  $65101018179 \text{ mm}^4 > 25060558730 \text{ mm}^4$ .



Gambar. 5. Detail penulangan tiang sandaran dan pelat lantai jembatan peraturan mensyaratkan dipasang tulangan minimum atau bisa dimaksudkan adalah jarak



Pengecekan deformasi terhadap inersia efektif juga dilakukan dan memenuhi syarat dimana  $F_{ALT} I_e \geq 1,60$ . Deformasi akibat beban hidup

D. Abutmen & Pondasi

Hasil analisis perencanaan Abutmen dan Pondasi menggunakan software Geo5, disajikan dalam tabel 2 dan Gambar 7. Kedalaman tiang pancang

Tabel 2.

Tipe-tipe abutmen jembatan

Forces acting on construction					
Name	F <sub>hor</sub> [kN/m]	App.Pt. z [m]	F <sub>vert</sub> [kN/m]	App.Pt. x [m]	Design coefficient
Weight - wall	0,00	-1,94	321,87	2,47	1,000
Earthq - constr.	54,72	-1,94	0,00	2,47	1,000
Weight - earth wedge	0,00	-2,31	38,14	3,70	1,000
Earthquake - soil wedge	6,50	-2,31	0,00	3,70	1,000
Active pressure	135,76	-1,84	139,12	4,20	1,000
Earthq - act.pressure	83,48	-4,39	56,23	3,62	1,000
Bridge reactions	-4,02	-5,30	375,41	1,80	1,000
Appr. plate react.	0,00	-6,65	0,00	3,10	1,000

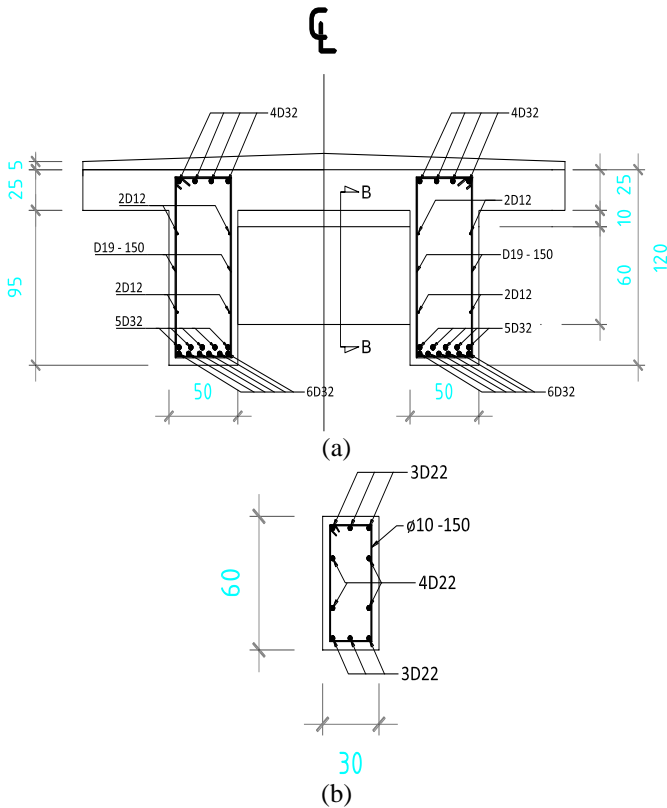
(a)

Forces acting in the center of pile foundation			
No.	Moment [kNm/m]	Norm. force [kN/m]	Shear Force [kN/m]
1	598,21	930,76	276,45

Normal forces acting in the center of pile foundation			
No.	Moment [kNm/m]	Norm. force [kN/m]	Shear Force [kN/m]
1	598,21	930,76	276,45

(b)

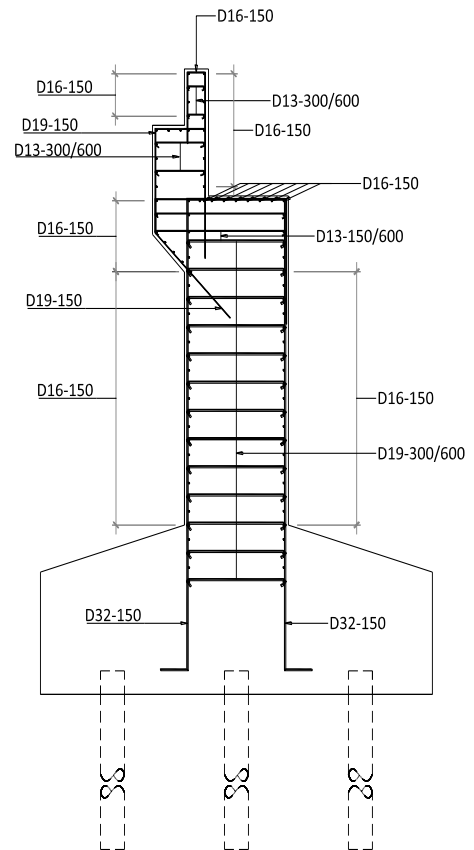


Gambar. 6. (a) Detail penulangan balok T dan (b) detail penulangan balok diafragma

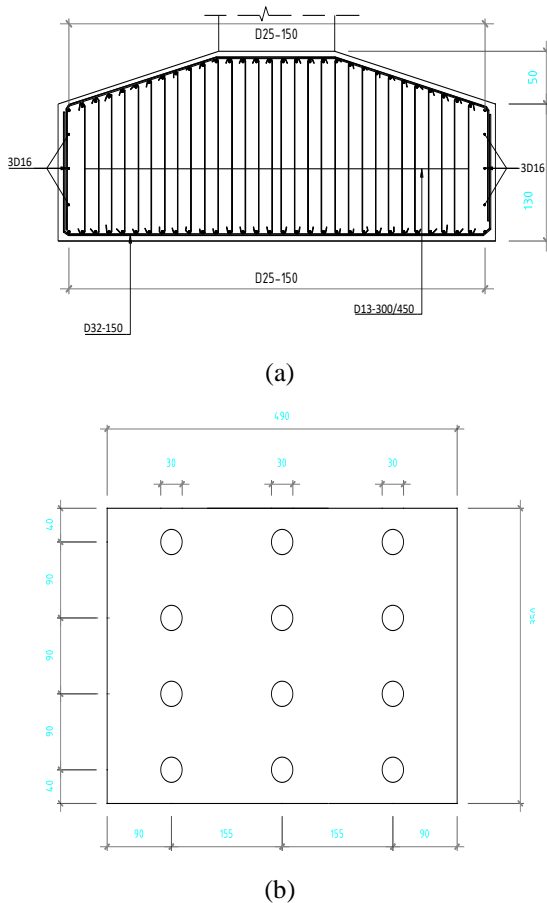
juga dilakukan pemeriksaan dan hasilnya memenuhi syarat, yaitu Deformasi Diizinkan Akibat Beban Hidup lebih besar dari Deformasi Maksimum yang Terjadi yaitu nilai  $\Delta_{LL} > \Delta_{Live}$ ,  $20 \text{ mm} > 14,04 \text{ mm}$ .

Seluruh pemeriksaan syarat balok T semua telah memenuhi persyaratan sehingga balok T dapat dipasang dilapangan, hasil analisis penulangan dapat dilihat pada Gambar 6.

Hasil penentuan dimensi balok diafragma didapat ukuran 30x60 cm dengan spasi antar balok adalah 4 m. Skema penulangan balok diafragma ditampilkan pada Gambar 6.



Gambar. 7. Detail penulangan abutmen yang digunakan adalah 11 meter, dengan diameter 30 cm dan jarak antar tiang adalah 90 cm, gambar detail dimensi pondasi dan penulangan tersaji pada tampilan Gambar 8.



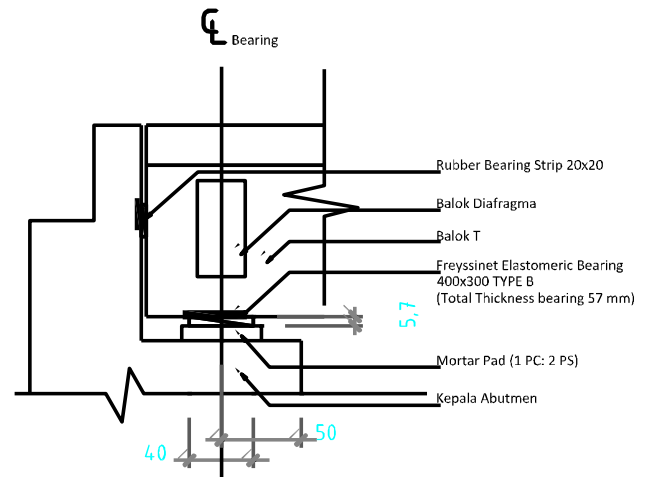
Gambar. 8. (a) Detail penulangan kepala tiang dan (b) dimensi dan penempatan tiang pancang

Safety factor dan hasil analisis yang didapat dari software Geo5 adalah  $7,74 > 2$  sehingga *vertical bearing capacity* untuk kelompok tiang telah memenuhi persyaratan analisisnya.

#### E. Elastomeric Bearing

Elastomeric bearing atau biasa disebut tumpuan elastomer adalah elemen yang akan dipasang pada bagian tumpuan jembatan berfungsi menyalurkan reaksi dari balok girder ke elemen struktur bawah. Tipe elastomer yang dianalisis adalah *Elastomerics Bearings Freyssinet* dengan Panjang 400x300 mm dan total ketebalan adalah 57 mm, syarat-syarat yang harus dipenuhi adalah nilai  $V_{tot} \leq V_{max}$ ,  $656,8 \leq 2036$  kN, maka

memenuhi syarat. Syarat selanjutnya adalah nilai  $H_{tot} / V_{tot} \leq 0,2$  dimana  $0,077 \leq 0,2$  sehingga memenuhi syarat. Pengecekan syarat dimensi juga dilakukan menggunakan perhitungan berikut ini  $(S) = (a.b)/(2.(a + b).T_e) \geq 4$  sehingga



Gambar. 8. Detail elastomeric bearing

$7,14 \geq 4$  maka dimensi elastomer memenuhi syarat, dan syarat yang terakhir yaitu  $(\sigma) \leq f_c'$  dimana  $0,547 \leq 30$  MPa, hasil analisis ditampilkan pada Gambar 8.

#### F. Gambar 3 Dimensi

Selain dengan adanya gambar detail desain teknisnya secara 2 dimensi, ada juga gambar 3 dimensi yang dibuat dalam perencanaan agar pelaksana proyek atau kontraktor dan konsultan



Gambar. 9. Gambar 3 dimensi

dapat memahami dan melakukan pembangunan tepat sesuai dengan target capaian atau target



luarannya. Gambar 3 dimensi tersaji pada gambar berikut ini.

#### IV. KESIMPULAN

Berdasarkan hasil dari analisis dan pembahasan dapat diambil kesimpulan bahwa jembatan sangat efisien direncanakan menggunakan tipe balok T, jembatan efisien dibangun dengan bentang bersih 16 meter, tinggi efisien balok girder didapat 1200 mm dan lebar efisien adalah 500 mm, tulangan lentur yang didapat adalah 11 batang dengan diameter 32 mm. Pelat lantai jembatan didapat tebal efisien adalah 25 mm dengan tulangan pokok adalah D16-100 mm serta tulangan bagi adalah D13-100 mm dengan tipe 2 lapis tulangan. Penulangan abutmen dan kepala tiang secara detail dan lengkap telah digambarkan pada Gambar 7 dan Gambar 8, dan juga kebutuhan ukuran elastomer didapat 400x300 mm dengan ketebalan 57 mm. Seluruh pengecekan syarat-syarat untuk setiap elemen dari struktur jembatan telah memenuhi syarat secara keseluruhan.

#### UCAPAN TERIMA KASIH

Peneliti sangat memuji dan bersyukur kepada Tuhan yang maha esa karena atas berkah dan rahmatnya dapat menyelesaikan perencanaan ini dengan baik dan sesuai dengan target yang telah ditentukan. Peneliti juga sangat berterima kasih kepada Dinas Pekerjaan Umum Kabupaten Sukoharjo dan CV. Arsitra Konsultan atas dana yang telah diberikan untuk penyelesaian perencanaan ini. Semoga hasil dari penelitian atau perencanaan ini dapat digunakan sebaik

mungkin dan dapat menjadi amal jariyah yang banyak bagi perencana, dan semua pihak yang terlibat, *insyaAllah aamiin ya rabbal 'alamin*.

#### DAFTAR PUSTAKA

- Panduan Bidang Jalan dan Jembatan, (2021), "Panduan Praktis perencanaan Teknis Jembatan", *No.02/M/BM/2021*
- Maris Setyo Nugroho, Ali Awaludin, dan Bambang Supriyadi, (2017), "Perencanaan Jembatan Pejalan Kaki Menggunakan Kayu Jati Hutan Rakyat Sebagai Material Konstruksi " INERSIA, Vol. XIII No. 2.
- Pedoman Bahan Konstruksi Bangunan dan Rekayasa Sipil, (2015), "Perancangan Bantalan Elastomer Untuk Perletakan Jembatan", *Surat Edaran Kementerian PUPR. No. 10/SE/M/2015*
- Badan Standarisasi Nasional, (2014), "Baja Tulangan Beton", SNI No. 2052:2014
- Bambang Supriyadi dan Agus Setyo Mutohar, (2010), "*Jembatan*", BETA OFFSET Cetakan Ke-IV.
- Dinas Pekerjaan Umum, (1989), "Standar Konstruksi Jembatan Tipe Balok T Bentang s/d 25 Meter", SNI No. 1748-1989-F